

ilco
napredno upravljanje svetlobe
 **intra lighting**

Sodobni način življenja se odvija pretežno v zaprtem prostoru, tako v domačem kot v delovnem okolju. Faktorji, ki ustvarjajo naše počutje v prostoru so številni in na marsikaterega ne moremo vplivati. Vendar lahko kvaliteto bivanja ustvarimo že z manjšimi posegi, na primer s primerno svetlobno atmosfero za določeno arhitekturo, opremo in koncept prostora.

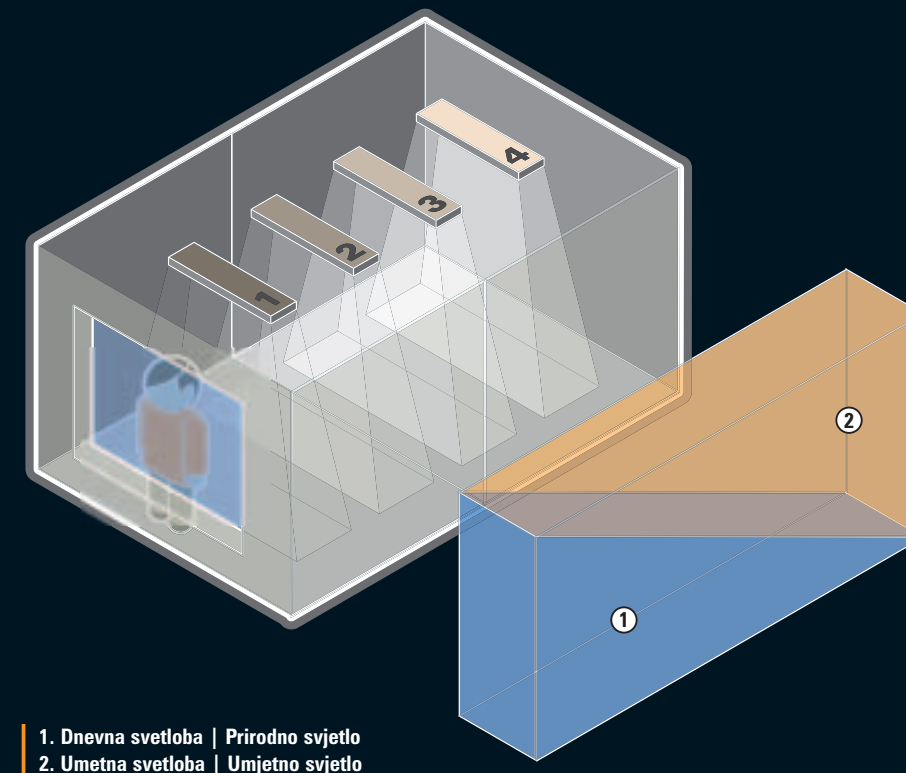
Današnji način života odvija se pretežno u zatvorenem prostoru, kako u kućnom tako i u radnom ambijentu. Faktori koji utječu na osjećaj ugodnosti u prostoru su brojni, i na neke ne možemo utjecati. Međutim, kvaliteto življenja možemo poboljšati i sa malim korekcijama, na primjer sa primjerenom svjetlosnom atmosferom za određenu arhitekturo, opremu i koncept prostora.

Kakšna je dobra osvetlitev? Vsekakor takšna, ki vzbuja pozitivno počutje, ne utruja vida in troši čim manj energije. Vse te lastnosti združuje naravna svetloba; nanjo pa žal ne moremo vplivati.

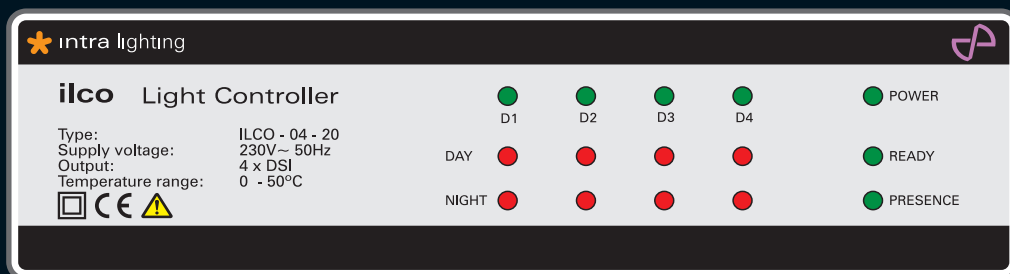
Kakva je dobra rasvjeta? Svakako ona koja utječe na dobro raspoloženje, ne šteti vidu i troši što manje energije. Sve te prednosti ima prirodna svjetlost; a na nju na žalost ne možemo utjecati.

V situacijah, ko naravna svetloba naših potreb ne zadovoljuje v celoti, se moramo po pomoč obrniti k tehnologiji. Popoln nadzor nad osvetlitvijo prostora je danes postal dostopen in enostaven z ILCO-m - "inteligentnim krmilnikom svetlobe".

U slučajevima kad prirodna svjetlost ne zadovoljava naše potrebe u cjelosti, u pomoć moramo pozvati tehnologiju. Potpun nadzor nad rasvetom prostora danas je postao dostupan i jednostavan s ILCO-m.



- 1. Dnevna svetloba | Prirodno svetlo
- 2. Umetna svetloba | Umjetno svetlo



Zakaj ravno ILCO:

- Sistem je zasnovan tako, da lahko na krmilnik poleg tipala dnevne svetlobe priključimo tudi zaznavalo prisotnosti, daljinski upravljač, tipkala in računalnik. Vsi ti moduli so lahko priključeni istočasno, niso pa obvezni.
- Istočasno lahko krmilimo štiri skupine svetilk.
- Sami preprosto nastavimo kaj je 0% (noč) in kaj 100% (dan).
- Sami nastavljammo čas zakasnitve izklopa svetil pri uporabi senzora prisotnosti od 0 s do 5000 s.
- Med seboj lahko povežemo do 32 krmilnikov in jih nadziramo z računalnikom.
- Ob uporabi računalnika lahko omejimo dostope do spreminjanja parametrov krmilnika.
- Sistem je digitalen in s tem tudi neobčutljiv na motnje, ki jih v omrežje pošiljajo nekateri drugi uporabniki, hkrati pa digitalnost omogoča regulacijo od 1% - 100%.
- Uporaba in montaža sta preprosti in uporabniku prijazni.
- Sistem podpira svetila vseh proizvajalce, ki uporabljajo digitalne regulacijske predstikalne naprave z DSI protokolom.

ILCO prinaša:

- Prihranek električne energije do 75%;
- Boljšo enakomernost osvetlitve tudi čez dan;
- Veliko svetlobno udobje
- Daljšo življenjsko dobo sijalk;
- Možnost nadzora in upravljanja iz enega mesta.

Lastnosti krmilnika

Štirje digitalni izhodi za priklop štirih neodvisnih skupin svetilk. V skupini lahko priključimo 100 digitalnih regulacijskih elektronskih predstikalnih naprav (DEB) Krmili jih DSI signal. Krmiljenje je ročno ali avtomatsko. Na krmilnik lahko priključimo javljalik prisotnosti. Možen nadzor nad celotno razsvetljavo z računalnikom.

Programiranje

Osnovni parameter za krmilnik je "DPV" vrednost doprinosa dnevne svetlobe. Sami določimo kaj je noč - 0% in dan - 100%.

Uporaba računalnika:

Nastavitev je zelo preprosta. Glede na vir dnevne svetlobe ocenimo največji doprinos - 100%. Vrednost shranimo v krmilnik z mikro stikali na ohišju - Day (drži 4 sekunde za vsako skupino posebej). Enako ponovimo še za minimalno vrednost - Night. Sledi nastavitev zgornjih in spodnjih mej svetilnosti posameznih skupin svetilk s preprosto SCADO.

Uporaba brez računalniškega nadzora:

Postopek nastavljanja je skoraj identičen, le da je potrebno pred shranjevanjem vrednosti DPV=100% ročno nastaviti jakost posameznih skupin svetilk, tako da dobimo željeno osvetlitev prostora, in šele nato shraniti po predhodno opisanem načinu. Sledi še korak za nastavitev skupin in shranjevanje ob vrednosti DPV=0%.

Zašto koristimo ILCO:

- Sistem je tako koncipiran da je jednostavno na regulator pored senzora dnevne svetlosti možemo priključiti senzor prisutnosti, daljinski upravljač, tipkalo ili PC. Svi ti moduli mogu biti priključeni istovremeno, no nisu bezuvjetno obavezni.
- Istovremeno možemo regulirati četiri skupine svjetiljaka.
- Sami određujemo nivo osvijetljenosti, 0% (noć) odnosno 100% (dan).
- Sami određujemo vrijeme kašnjenja isključenja svjetiljaka, kad se koristi senzor prisutnosti (0 - 5000 s).
- Medusobno je moguće povezati 32 regulatora i nadzirati ih putem računala.
- Kad je spojen na računalo, možemo ograničiti ovlaštenu izmjenu parametara regulatora.
- Sistem je digitalan, tako da nije osjetljiv na smetnje, koje u mreži mogu stvoriti neka druga trošila. Nadalje digitalan sustav omogućuje regulaciju 1 - 100%.
- Jednostavna upotreba i montaža.
- Sistem podržava svjetiljke svih proizvođača koji koriste digitalno regulabilne predspojne sprave s DSI protokolom.

ILCO donosi:

- Uštedu električne energije do 75%;
- Bolja ujednačenost osvijetljenosti kroz dan;
- Veći svjetlosni komfort;
- Dulji životni vijek svjetiljaka;
- Mogućnost nadzora i upravljanja sa jednog mjesta.

Lastnosti regulatora

Četiri digitalna izlaza za priključenje četiti neovisne grupe svjetiljaka. U grupi možemo imati priključeno 100 (DEB) dimabilnih elektronskih prigušnica. Regulacija je ručna ili automatska. Na regulator možemo spojiti senzor prisutnosti. Moguć je nadzor ukupnog sistema rasvjete pomoću računala.

Programiranje

Osnovni parameter za regulator je "DPV" - vrijednost udjela dnevne svetlosti. Nadalje, moguće je unaprijed odrediti vrijednost količine svetlosti 0% - noć, odnosno 100% - dan.

Korištenje računala:

Upotreba je krajnje jednostavna. Ovisno o udjelu dnevne svetlosti procijenimo najveći doprinos - 100%. Vrijednost memoriramo u regulator preko mikro tipkala na kućištu - Day (držati tipku 4 sek za svaku skupinu posebno). Isti postupak ponovimo za podešavanje minimalne vrijednosti - Night. Slijedi jednostavno podešavanje gornjih i donjih graničnih vrijednosti osvijetljenosti pojedinih skupina svjetiljaka SCADO-m (program za računalno nadziranje regulacije rasvjete).

Korištenje bez nadzora računala:

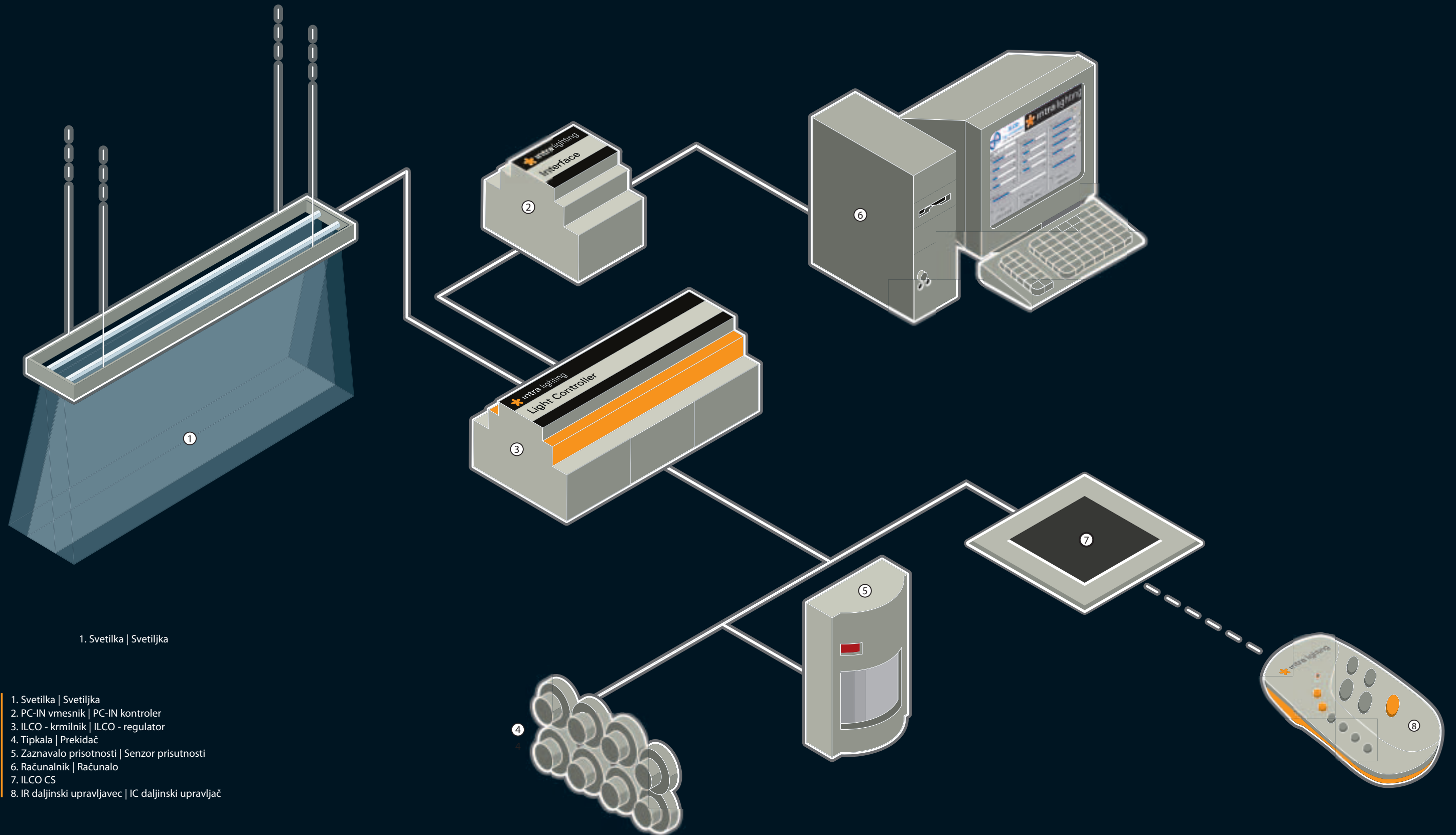
Postupak podešavanja je skoro identičan, s tom razlikom da je kod memoriranja vrijednosti DPV=100% potrebno ručno podesiti skupine svjetiljaka, kako bi postigli željeni nivo osvijetljenosti prostora, i nakon toga memorirati na prethodno opisani način. Slijedi još korak za podešavanje skupina svjetiljaka i memoriranje vrijednosti DPV=0%.

Primerjava začetnih investicij in upravičenost investicije | Proračun početne investicije i opravdanost suvremenije varijante

Svetilka z dvojnimi paraboličnim rastrom Svetiljka sa uzdužnim i poprečnim sjajnim para. rasterom	Quadro BP 2x36W MB	Quadro BP 2x36W EB	Quadro BP 2x36W DEB
Srednja osvetlitev Srednja osvijetljenost (lx)	500	500	500
Število svetilk Broj svjetiljaka izvora	44 / 88	40 / 80	40 / 80
Poraba (313 dni / 12h) Korištenje (313 dana / 12h)	15.468,7 kWh	10.817,3 kWh	2.704,3 kWh
Cena svetilke s sijalkami Cijena svjetiljke s izvorom	59 €	80 €	113 €
Skupna investicija Ukupna investicija	2596 €	3200 €	4970 €
Razlika v ceni investicije Razlika u cijeni investicije	Referenca	604 €	2374 €
Letni strošek el. energije Godišnji utrošak el. energije	945 €	660 €	165 €
Letni strošek menjave sijalk Godišnji trošak održavanja	80 €	40 €	<40 €
Letni prihranek Godišnja ušteda	Referenca	325 €	820 €
Upravičenost investicije Opravdanost investicij	Referenca	<2 leti godine	<3 leta godine

Legenda simbolov | Legenda simbola

MB	Klasična predstikalna naprava Klasična predspojna sprava
EB	Elektronska predstikalna naprava Elektronska predspojna sprava
DEB	Dinamična elektronska predstikalna naprava Dimabilna elektronska predspojna sprava
PIR	Zaznavalo prisotnosti Senzor prisutnosti
DAYLIGHT	Dnevna svetloba Senzor dnevne svetlosti
IR SPREJEMNIK	Infrardeči sprejemnik Infracrveni prijemnik
SCADA	Programska oprema za računalniško nadziranje Programska oprema za računalno nadziranje
DSI SIGNAL	Digitalni komunikacijski signal Digitalni komunikacijski signal
DPV	Vrednost doprinosa dnevne svetlobe v prostoru Vrijednost udjela dnevne svetlosti u prostoru





Krmiljenje s tipkali:

Najpreprostejši način funkcionalnega krmiljenja razsvetljave.

Uporaba:

Sejne sobe, predavalnice, kino dvorane, restavacije, stanovanjski objekti in ostali prostori, kjer želimo imeti možnost nastavljanja ali reguliranja posameznih skupin svetilk. Omogočena je uporaba treh nastavljivih scen razsvetljave.

Potrebne komponente:

- svetlobni krmilnik ILCO;
- štiri tipkala za skupine svetilke in tri tipkala za spomin.

Opcijske komponente:

- PIR - zaznavalo prisotnosti (na krmilniku je potrebno nastaviti DIP switch št.7 na ON).

Regulacija s tipkalima:

Najjednostavnejši način funkcionalne regulacije rasvjete.

Upotreba:

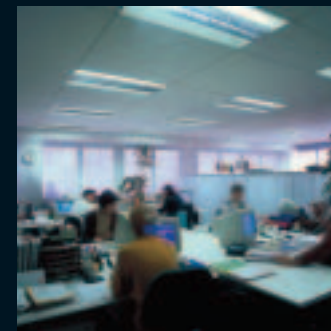
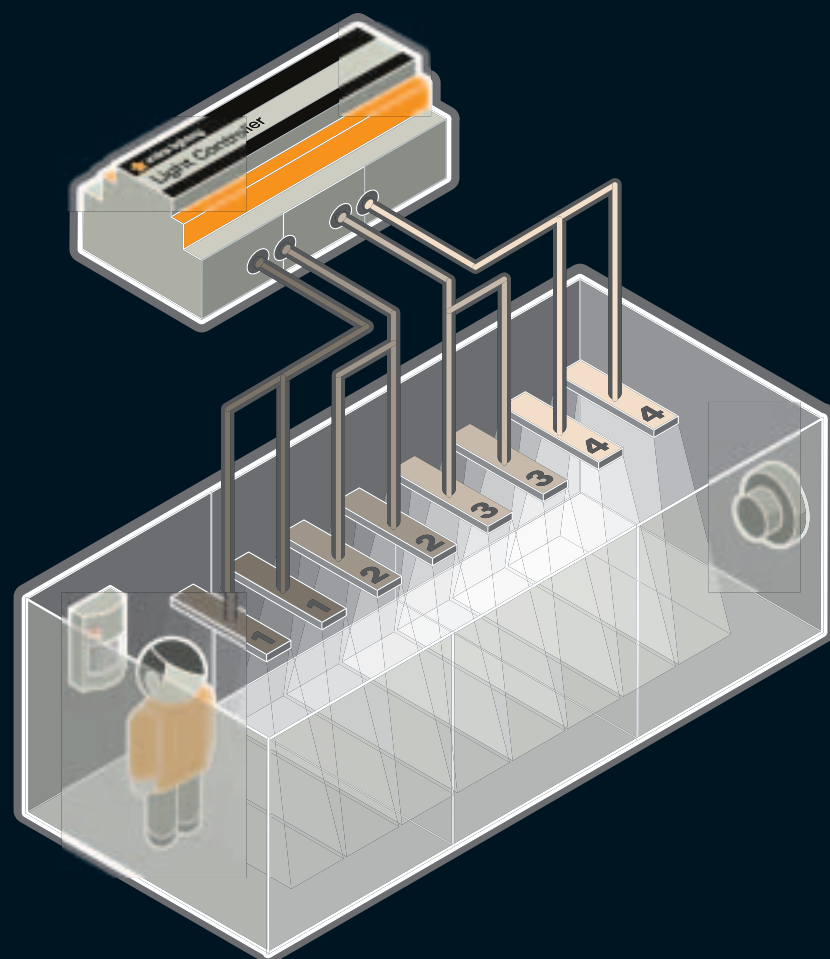
Sobe za sestanke, predavaone, kino dvorane, restorani, prostori za stanovanje, te ostali prostori gdje želimo imati mogućnost nastavljanja odnosno reguliranja pojedinih grupa svjetiljaka. Može je koristiti tri nastavljive scene rasvjete.

Potrebne komponente:

- regulator rasvjete ILCO;
- četiri tipkala za grupe svjetiljaka i tri tipkala za memoriranje.

Opcijske komponente:

- PIR - senzor prisutnosti (na regulatoru je potrebno podesiti DIP mikro-prekidač br.7 na ON).



Infra rdeče daljinsko posluževanje:

Funkcionalno krmiljenje rasvjete.

Uporaba:

Sejne sobe, predavalnice, kino dvorane, restavacije, stanovanjski objekti in ostali prostori, kjer želimo imeti možnost nastavljanja ali reguliranja posameznih skupin svetilk. Omogočena je uporaba treh nastavljivih scen razsvetljave.

Potrebne komponente:

- svetlobni krmilnik ILCO;
- daljinski upravljaec;
- IR - infra rdeči sprejemnik.

Opcijske komponente:

- PIR - zaznavalo prisotnosti (na krmilniku je potrebno nastaviti DIP switch št.7 na ON).

Infra crveno daljinsko upravljanje:

Funkcionalna regulacija rasvjete.

Upotreba:

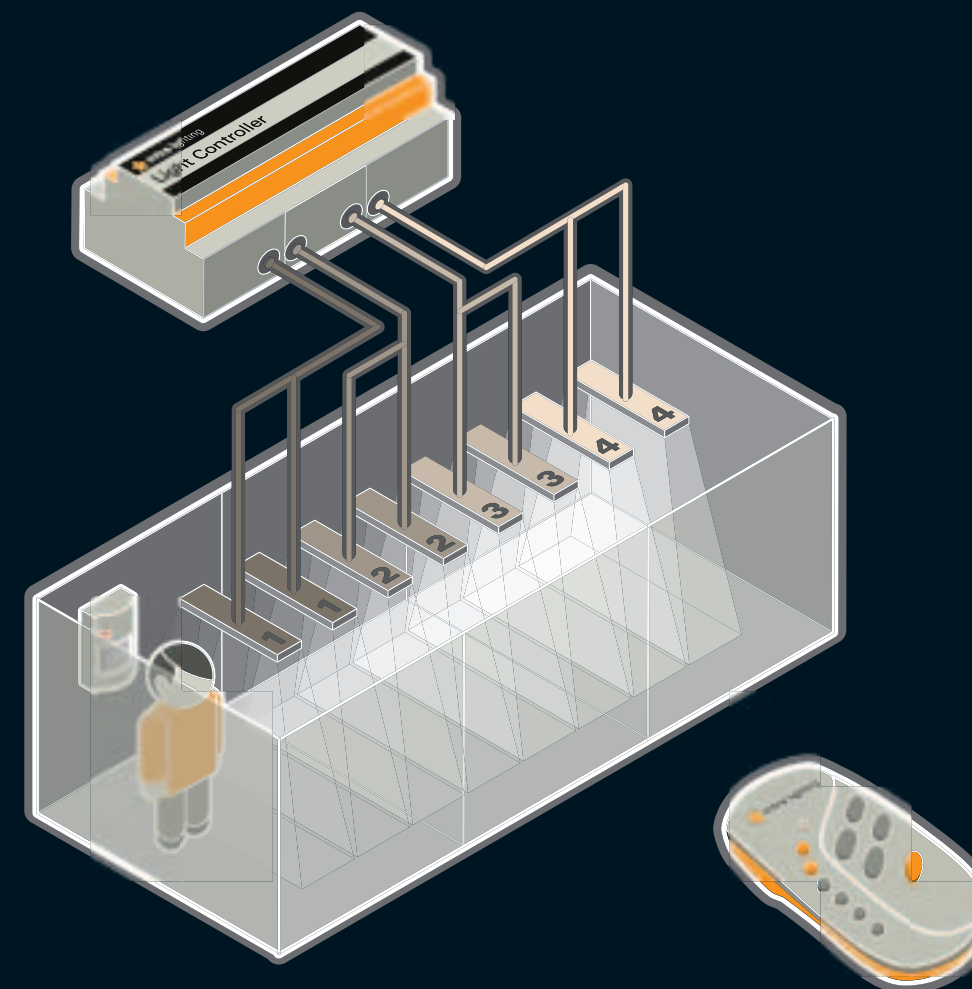
Sobe za sestanke, predavaone, kino dvorane, restorani, prostori za stanovanje, te ostali prostori gdje želimo imati mogućnost nastavljanja, odnosno reguliranja pojedinih grupa svjetiljaka. Može je koristiti tri nastavljive scene rasvjete.

Potrebne komponente:

- regulator rasvjete ILCO;
- daljinski upravljač;
- IR - infra crveni prijemnik.

Opcijske komponente:

- PIR - senzor prisutnosti (na regulatoru je potrebno podesiti DIP mikro-prekidač br.7 na ON).





Kombinacija krmiljenja s tipkali in infra rdečega posluženja:

Uporaba:

Sejne sobe, predavalnice, kino dvorane, restavacije, stanovanjski objekti in ostali prostori, kjer želimo imeti možnost nastavljanja ali reguliranja posameznih skupin svetilk. Omogočena je uporaba treh nastavljivih scen razsvetljave.

Potrebne komponente:

- svetlobni krmilnik ILCO;
- štiri tipkala za skupine svetilke in tri tipkala za spomin;
- daljinski upravljavec;
- IR - infra rdeči sprejemnik.

Opcijske komponente:

- PIR - zaznavalo prisotnosti (na krmilniku je potrebno nastaviti DIP switch št.7 na ON).

Kombinacija regulacije tipkalima i daljinskim upravljačem:

Upotreba:

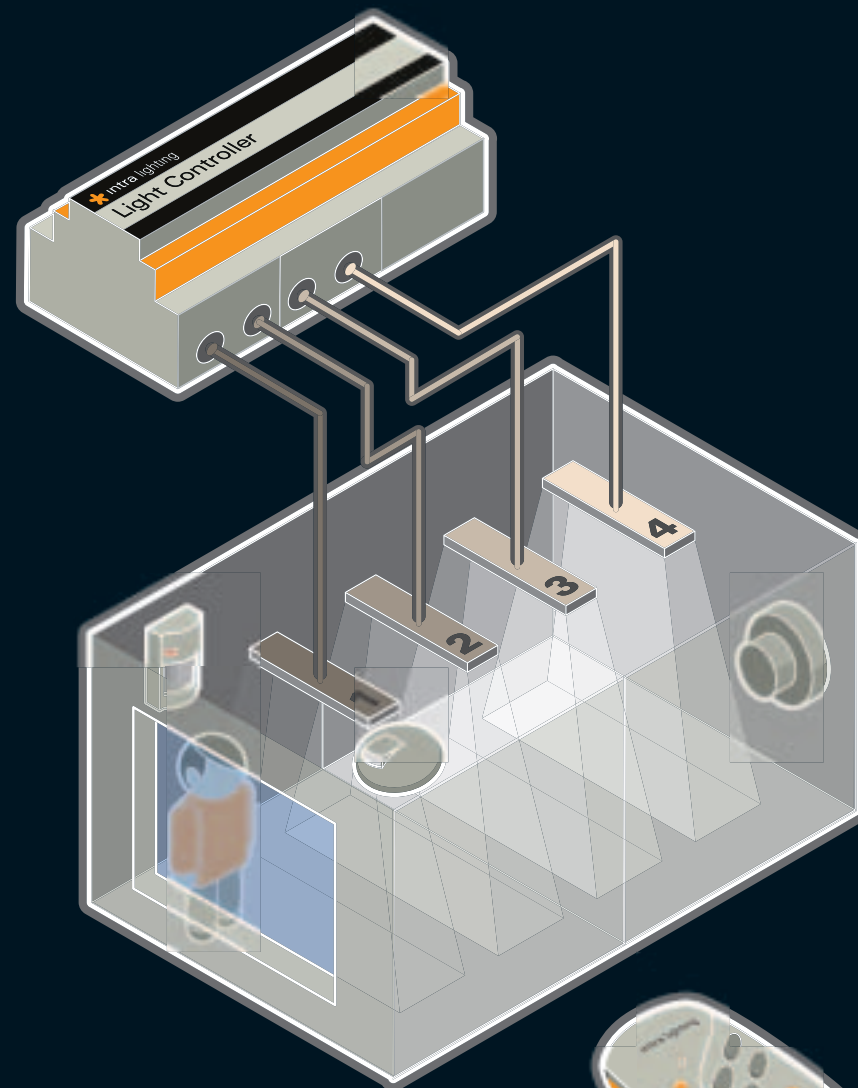
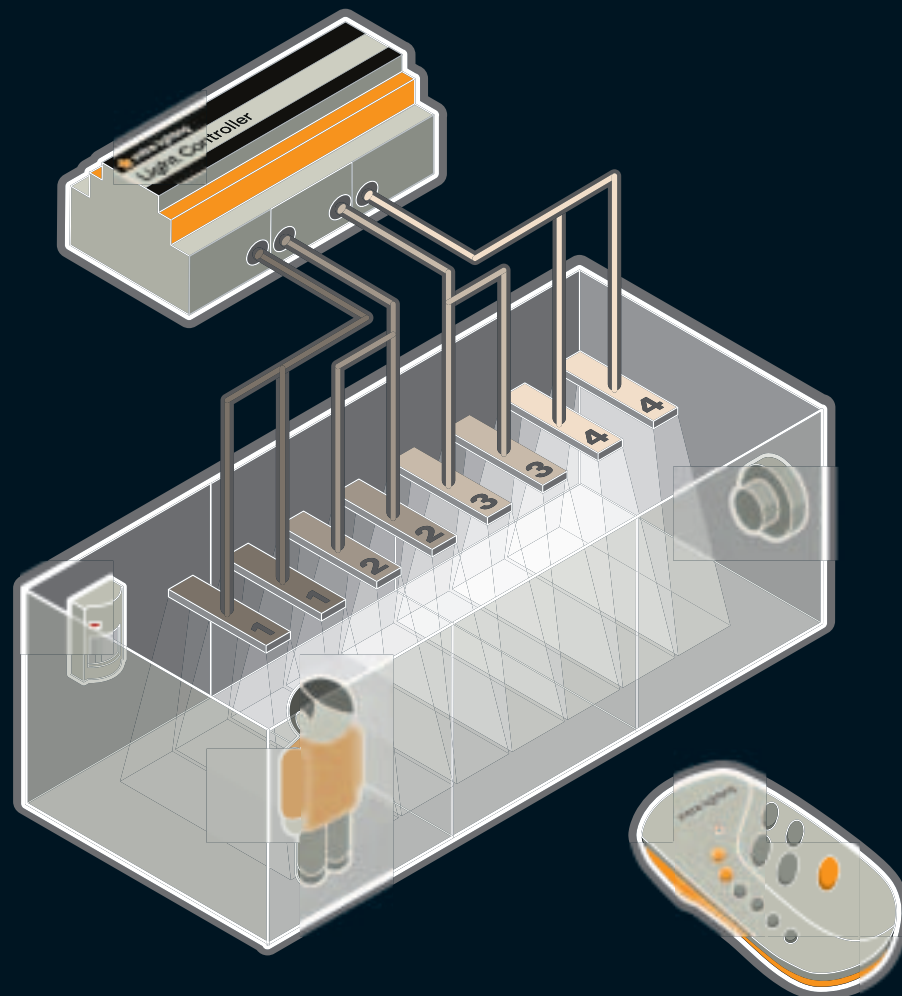
Sobe za sastanke, predavaone, kino dvorane, restorani, prostori za stanovanje, te ostali prostori gdje želimo imati mogućnost nastavljanja odnosno reguliranja pojedinačnih grupa svjetiljaka. Moguće je koristiti tri nastavljive scene rasvjete.

Potrebne komponente:

- regulator rasvjete ILCO;
- četiri tipkala za grupe svjetiljaka i tri tipkala za memoriranje;
- daljinski upravljač;
- IR - infra crveni prijemnik.

Opcijske komponente:

- PIR - senzor prisutnosti (na regulatoru je potrebno podesiti DIP mikro-prekidač br.7 na ON).



Krmiljenje razsvetljave v odvisnosti od dnevne svetlobe za posamezne prostore

Popolno funkcionalno krmiljenje razsvetljave. Tipalo dnevne svetlobe narekuje krmilniku, kolikšen je doprinos dnevne svetlobe v prostoru. Krmilnik avtomatsko nastavlja posameznim skupinam svetilk potrebno jakost, da dosežemo željeno osvetlitev.

Uporaba:

Sejne sobe, predavalnice, večje pisarne, šolske učilnice in ostali prostori z veliko globino. Ročni način omogoča uporabo treh nastavljivih scen razsvetljave.

Potrebne komponente:

- svetlobni krmilnik ILCO
- tipalo dnevne svetlobe

Opcijske komponente (ena od spodaj naštetih komponent je potrebna)

- daljinski upravljaec in IR - infra rdeči sprejemnik;
- štiri tipkala za skupine svetilke, tri tipkala za spomin in eno tipkalo za prehajanje med avtomatskim in ročnim načinom delovanja;
- PIR - zaznavalo prisotnosti (na krmilniku je potrebno nastaviti DIP switch št.7 na ON).

Zaznavalo prisotnosti

Opcija pri vseh načinih uporabe:

Z zaznavalom prisotnosti se izognemo skrbi po prižiganju in ugašanju razsvetljave. Krmilnik ima prednastavljen dodatni čas zakasnitve javljalnika prisotnosti, nastavljen na 300 sekund. Preko računalnika ga je mogoče nastaviti na čas od 0 do 5000 sekund.



Regulacija rasvjete u ovisnosti o dnevnoj svjetlosti za pojedinačne prostore

Potpuno funkcionalna regulacija rasvjete. Senzor dnevne svjetlosti daje naredbu regulatoru, koliki je udio dnevne svjetlosti u prostoru. Regulator automatski prosledjuje pojedinačnim skupinama svjetiljaka potrebnu jačinu da bi postigli željeni nivo osvjeteljenja.

Upotreba:

Sobe za sastanke, predavaone, veći uredi, školske učionice i ostali prostori s većim razmacima od staklenih stijena. Ručni način omogućuje upotrebu triju nastavljivih scene rasvjete.

Potrebne komponente:

- regulator rasvjete ILCO
- senzor dnevne rasvjete

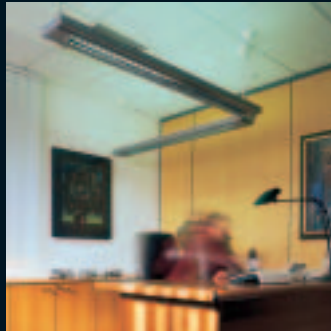
Opcijske komponente (potrebna je jedna od niže spomenutih komponenti):

- daljinski upravljač i IR - infra crveni prijemnik;
- četiri tipkala za grupe svjetiljaka, tri tipkala za memoriranje i jedno tipkalo za prebacivanje iz automatskog u ručni način djelovanja;
- PIR - senzor prisutnosti (na regulatoru je potrebno podesiti DIP mikro-prekidač br.7 na ON).

Senzor prisutnosti

Opcija kod svih načina upotrebe:

Kod upotrebe senzora prisutnosti ne treba voditi računa o paljenju i gašenju rasvjete. Regulator ima podešeno vrijeme kašnjenja deaktiviranja senzora prisutnosti na 300 sekundi. Preko računala je moguće to vrijeme podesiti od 0 do 5000 sekundi.



Krmiljenje razsvetljave v odvisnosti od dnevne svetlobe za skupino prostorov

Preprostejša izvedba funkcionalnega krmiljenja razsvetljave. Tipalo dnevne svetlobe je postavljeno v enem od prostorov, ki narekuje krmilniku, kolikšen je doprinos dnevne svetlobe. Krmilnik avtomatsko nastavlja posameznim skupinam svetilk potrebno jakost, da dosežemo željene osvetlitve. Opisan sistem instalacije zahteva za optimalno delovanje prostore z istimi pogoji (ista stran stavbe, skupna senčila).

Uporaba:

Manjše pisarne, kjer nam je pomemben prihranek električne energije. Uporabnik ima možnost prižiganja in ugašanja razsvetljave, ne pa spreminjanja nastavitvev.

Potrebne komponente:

- svetlobni krmilnik ILCO;
- tipalo dnevne svetlobe.

Opcijske komponente

- tipkalo za vklop in izklop svetilke v vsakem prostoru. Tipkala so vezana na krmilnik (slika 1);
- stikalo za vklop oziroma izklop napajanja svetilk v primeru, ko ima vsak prostor vse štiri skupine svetilk. Stikala so vezana na napajanje svetilk (slika 2);
- PC-IN vmesnik za povezavo na računalnik.

Regulacija rasvjete u ovisnosti o dnevnoj svjetlosti za nekoliko povezanih prostorija

Jednostavnija izvedba funkcionalne regulacije rasvjete. Senzor dnevne svjetlosti je postavljen u jedan od prostora, koji naređuje regulatoru koliki je udio dnevne svjetlosti. Regulator automatski prosljeđuje pojedinačnim skupinama svjetiljki potrebnu jačinu, kako bi postigli željeni nivo osvjjetljenja. Opisani sistem za optimalan rad podrazumjeva prostore s istim uvjetima (ista strana zgrade, isti tip zasjenjenja).

Upotreba:

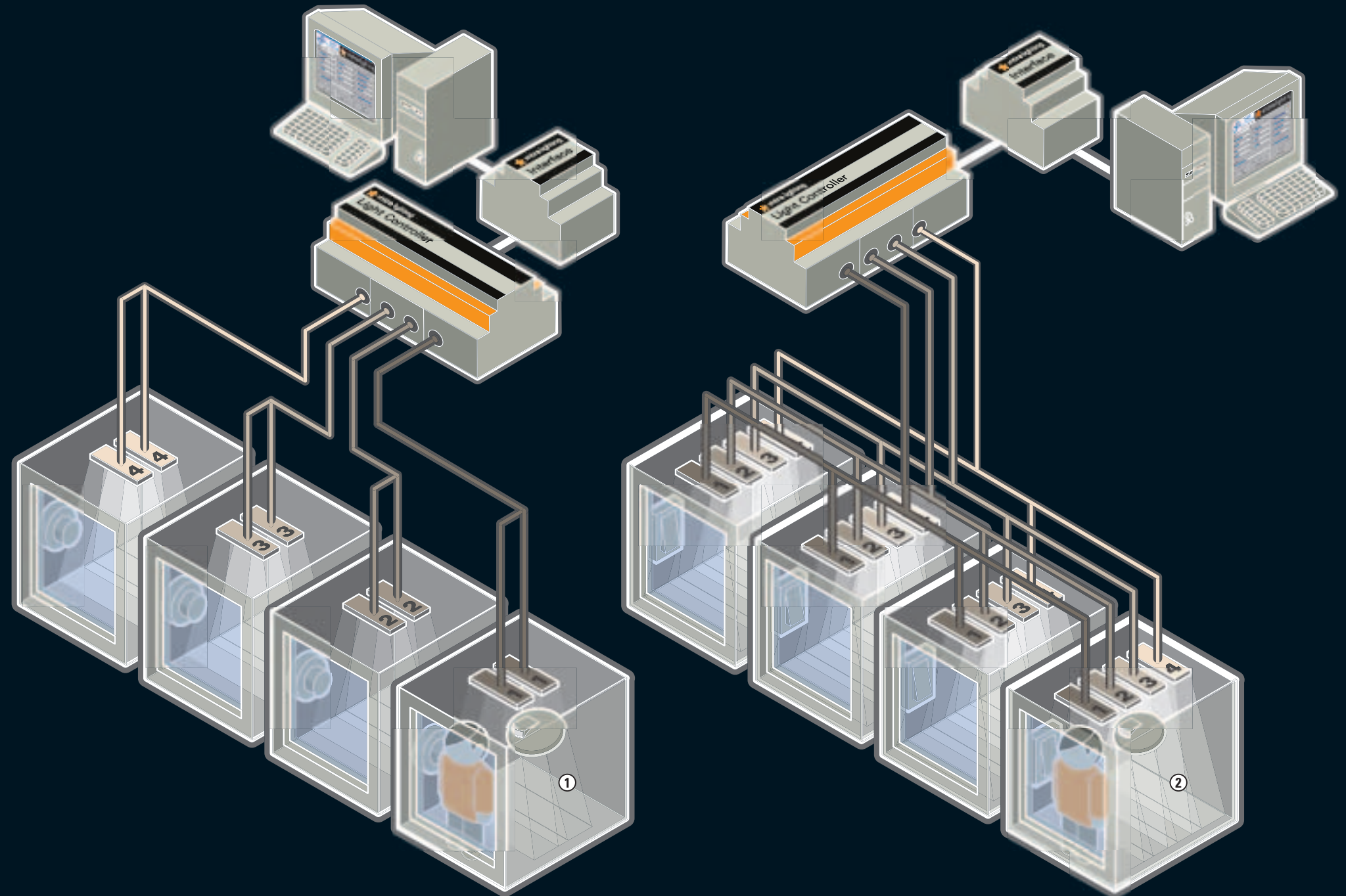
Manji uredi, tamo gdje nam je bitna ušteda električne energije. Korisnik ima mogućnost paljenja i gašenja rasvjete, bez izmjene parametara.

Potrebne komponente:

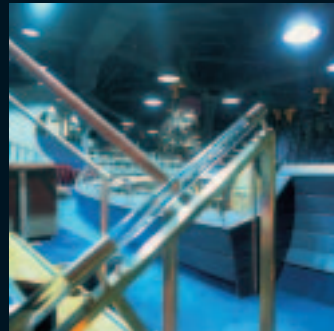
- regulator rasvjete ILCO;
- senzor dnevne rasvjete.

Opcijske komponente

- tipkalo za paljenje i gašenje rasvjete u svakoj prostoriji. Tipkala su vezana na regulator (slika 1);
- prekidač za uključivanje ili isključivanje napajanja svjetiljki u slučaju da prostor ima sve četiri skupine svjetiljki. Prekidači su vezani na napajanje svjetiljaka (slika 2);
- PC-IN kontroler za vezu s računalom.



1. Tipkala so vezana na krmilnik | Tipkala su vezana na regulator
 2. Stikala so vezana na nap. svetilk | Prekidači su vezani na nap. svjetiljaka



Računalniški nadzor nad celotno razsvetljavo

Najpopolnejše funkcionalno krmiljenje razsvetljave.

Uporaba:

Za popoln nadzor razsvetljave iz enega mesta. Omogočeno je nastavljanje vseh parametrov in vseh funkcij krmilnika ILCO.

Potrebne komponente:

- svetlobni krmilnik ILCO;
- tipalo dnevne svetlobe;
- vmesnik PC-IN (v primeru nadzora samo iz enega mesta; potrebujemo za celo zgradbo le en vmesnik).

Opcijske komponente (ena od spodaj naštetih komponent je potrebna)

- daljinski upravljač in IR - infra rdeči sprejemnik;
- štiri tipkala za skupine svetilk, tri tipkala za spomin in eno tipkalo za prehajanje med avtomatskim in ročnim načinom delovanja;
- zaznavalo prisotnosti ali stikalo (na krmilniku je potrebno nastaviti DIP switch št.7 na ON).

Računalni nadzor nad cjelokupnom rasvjetom

Najpotpunija funkcionalna regulacija rasvjete.

Upotreba:

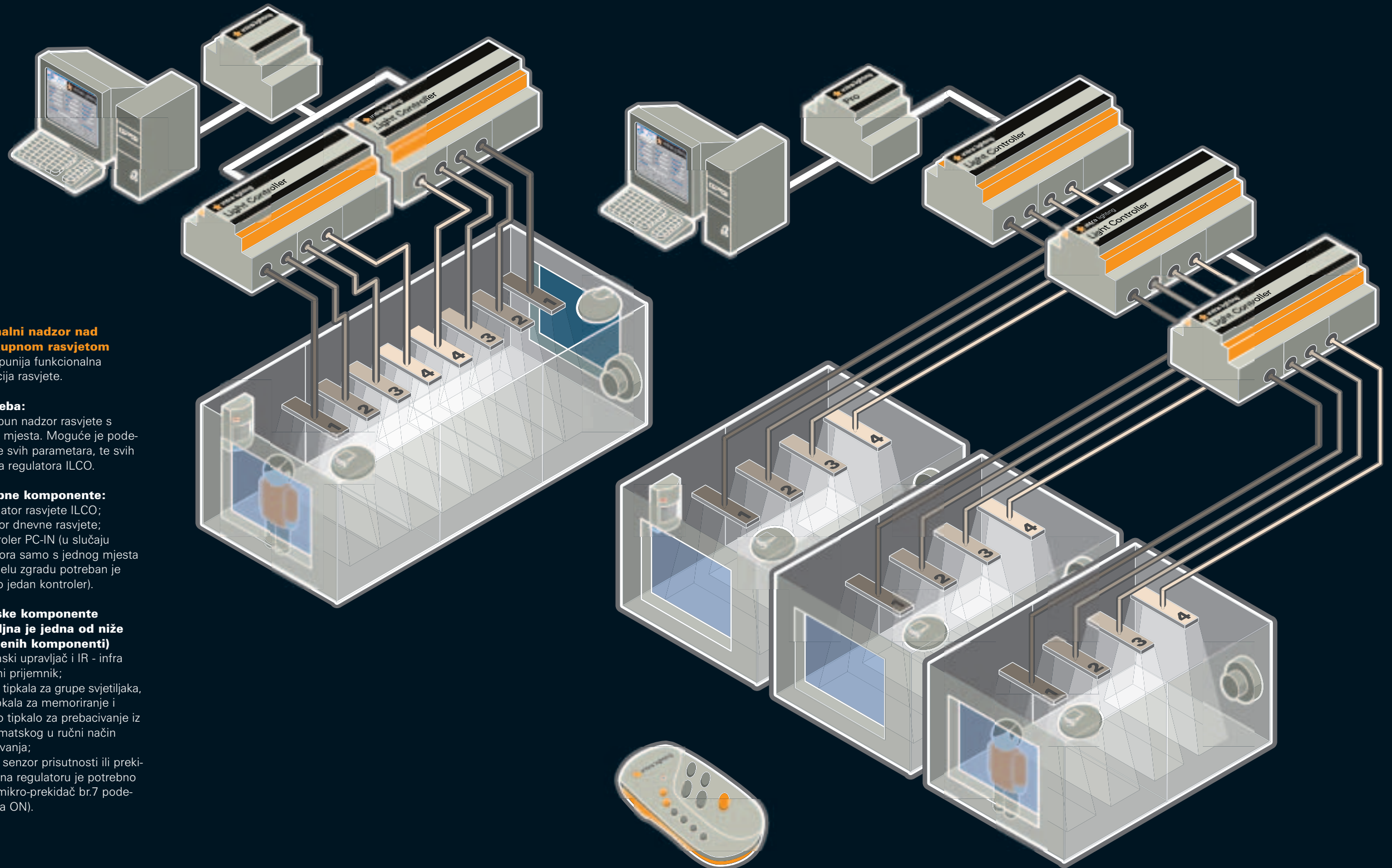
Za potpun nadzor rasvjete s jednog mjesta. Moguće je podešavanje svih parametara, te svih funkcija regulatora ILCO.

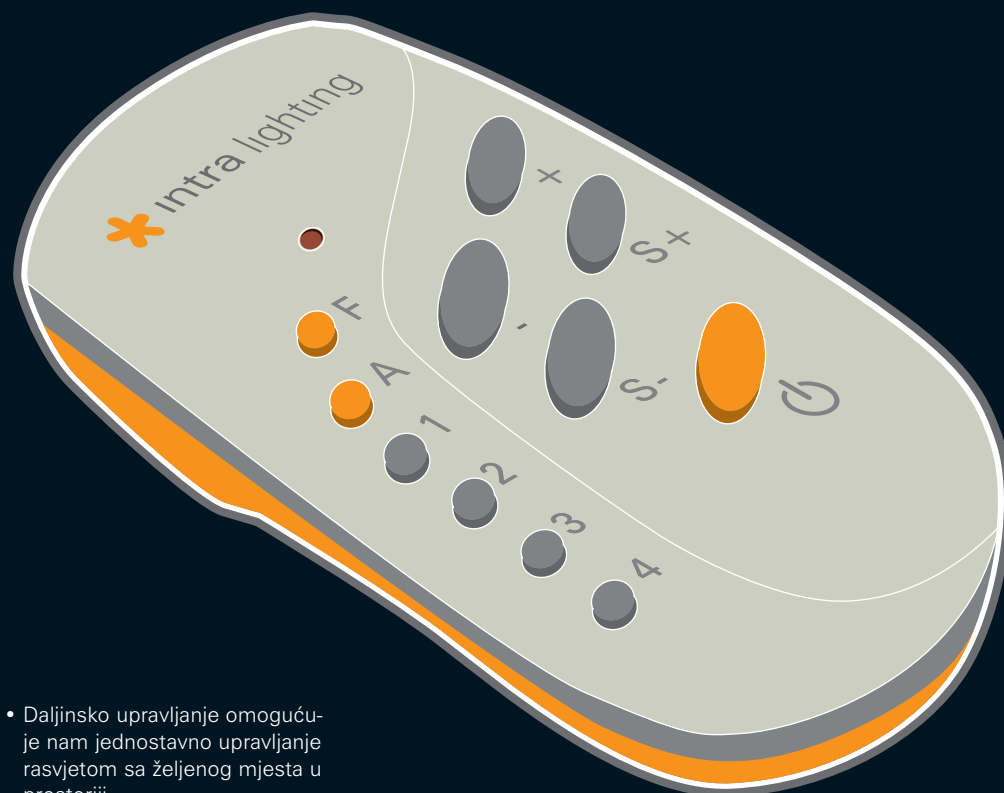
Potrebne komponente:

- regulator rasvjete ILCO;
- senzor dnevne rasvjete;
- kontroler PC-IN (u slučaju nadzora samo s jednog mjesta za cijelu zgradu potreban je samo jedan kontroler).

Opcijske komponente (dovoljna je jedna od niže navedenih komponenti)

- daljinski upravljač i IR - infra crveni prijemnik;
- četiri tipkala za grupe svjetiljaka, tri tipkala za memoriranje i jedno tipkalo za prebacivanje iz automatskog u ručni način djelovanja;
- PIR - senzor prisutnosti ili prekidač (na regulatoru je potrebno DIP mikro-prekidač br.7 podešiti na ON).





- Daljinsko posluživanje nam omogoča preprosto upravljanje razsvetljave iz poljubnega mesta v prostoru.
- Domet ima minimalno 15 m pri temperaturi 25 °C.
- Temperaturno območje delovanja je 0-50 °C.
- Za napajanje uporabljamo 2 bateriji tipa AAA-|LR03.
- V primeru, da je tipka pritisnjena več kot 10 sekund, se signal avtomatično prekine (varovanje baterije). V primeru, da imamo stisnjenih več tipk istočasno, daljinec ne pošlje nobenega signala.

- Daljinsko upravljanje omogočuje nam enostavno upravljanje rasvetlom sa željenog mjesta u prostori.
- Domet je minimalno 15 m pri temperaturi 25 °C.
- Temperaturno područje djelovanja je 0-50 °C.
- Za napajanje koristimo 2 baterije tipa AAA-|LR03.
- U slučaju, da je tipka pritisnuta dulje od 10 sekundi, signal se automatski prekida (dulji vijek baterije). U slučaju kad imamo istovremeno pritisnuto više tipki, daljinski upravljač neće poslati nikakav signal.

Opis daljinskega upravljavca | Opis daljinskega posluživača

Tipka	Opis funkcijske tipke Opis funkcije tipke	Uporaba Namjena
F	tipkam 1,2 in 3 spremeni namembnost iz skupin. v spominske tipke tipkama 1,2 i 3 promjeni funkciju iz grupne u memorijsku tipku	Shranjevanje spominskih scen na željeno lokacijo 1 do 3 Memoriranje scene rasvjete na željeno mjesto od 1 do 3
A	Avtomatski / ročni način delovanja Automatski / manualni način rada	Prehodu iz delovanja v odvisnosti od dnevne svetlobe v ročni način in nazaj Prelazak iz avtomatskog u manualni način rada i obrnuto
1	Skupina svetilk / prvo spominsko mesto Grupa svjetiljki / prvo memorirano mjesto	Upra. prve skupine svetilk / v kombinaciji s tipko F shranjevanje prve svetlobne scene Upra. prvom grupom svjetiljki. / u kombi. s tipkom F memoriranje prve scene rasvjete
2	Skupina svetilk / drugo spominsko mesto Grupa svjetiljki / drugo memorirano mjesto	Upra. druge skupine svetilk. / v kombi. s tipko F shranjevanje druge svetlobne scene Upra. drugom grupom svjetiljki. / u kombi. s tipkom F memoriranje druge scene rasvjete
3	Skupina svetilk / tretje spominsko mesto Grupa svjetiljki / treće memorirano mjesto	Upra. tretje skupine svetilk. / v kombi. s tipko F shranjevanje tretje svetlobne scene Upra. trećom grupom svjetiljki. / u kombi. s tipkom F memoriranje treće scene rasvjete
4	Skupina svetilk Grupa svjetiljki	Upravljanje četrtne skupine svetilk Upravljanje četvrtom grupom svjetiljaka
+ -	Povečevanje / zmanjševanje svetilnosti Povečavanje / smanjenje jačine osvjjetljenosti	
S+ S-	Priklic svetlobnih scen iz spomina Pozivanje memoriranih scena	
ON OFF	Prižiganje in ugašanje svetilk Paljenje i gašenje svjetiljki	

Prižiganje razsvetljave:

- s tipko O-I prižgemo in ugasnemo razsvetljavo;
- s predhodnim pritiskom na eno od tipk (1 - 4), izberemo poljubno skupino svetilk. Ta funkcija je omogočena v avtomatskem in ročnem načinu delovanja.

Avtomatsko in ročno delovanje:

- prehajanje iz avtomatskega delovanja krmilnika v ročni in obratno izvedemo s pritiskom na oranžno tipko (A).

Reguliranje:

- pri spreminjanju svetilnosti vseh ali posameznih skupin svetilk je potrebno preiti v ročni način delovanja. To dosežemo s pritiskom na oranžno tipko (A);
- s tipko + ali - povečujemo (1-100% v 7 sekundah) ali zmanjšujemo (100-1% v 7

sekundah) jakost svetlobnega toka vseh skupin svetilk. Če se tipka sprosti preden dosežemo maksimum ali minimum, ostane svetilnost na v tistem trenutku doseženi ravni. S predhodnim pritiskom na eno od tipk (1 - 4), se omejimo na izbrano skupino svetilk, ki jih želimo ponastaviti.

Svetlobne scene:

- željene svetilnosti posameznih skupine svetilk, shranimo v krmilnikov spomin s pomočjo daljinskega krmilnika. S pritiskom na oranžno tipko (F) nato za več kot 3,5 sekunde na eno od treh razpoložljivih tipk (1 - 3) shranimo željeno sceno;
- scene prikličemo v ročnem delovanju s pritiskom na tipki S- in S+. Le-te se nam ciklično ponavljajo.

Paljenje rasvjete:

- tipkom O-I vključujemo i isključujemo rasvjeto;
- pritiskom na jednu od tipki (1 - 4), biamo željeno grupu svjetiljaka. Ta funkcija moguća je u avtomatskom i manualnom načinu rada.

Avtomatski i manualni način rada:

- prelazak iz avtomatskog načina rada regulatora u manualni i obrnuto, izvodimo pritiskom na narandžastu tipku (A).

Reguliranje:

- kod reguliranja osvjjetljenja svih ili pojedinih grupa svjetiljaka, potrebno je prijeći u manualni način rada. To postizemo pritiskom na narandžastu tipku (A);
- tipkom + ili - povečavamo (1-100% u 7 sekundi) ili smanjujemo (100-1% u 7 sekundi)

jakost svetlosnog toka svih grupa svjetiljaka. Ako tipku pustimo prije nego dosegne maksimum, odnosno minimum, osvjetljenost ostane na nivou dosegnutom u tom trenutku. Prethodnim pritiskom na jednu od tipki (1 - 4), odredimo koju grupu svjetiljaka želimo regulirati.

Scene rasvjete:

- željeni nivo osvjjetljenosti pojedinih grupa svjetiljaka, pohranimo u memoriju regulatora pomoću daljinskega upravljača. Pritiskom na narandžastu tipku (F), zatim pritiskom na jednu od tri raspoložive tipke (1 - 3) dulje od 3,5 sekunde memoriramo željeno sceno;
- scene u manualnom načinu rada odabiremo pomoću tipki S- i S+. Iste se ciklički ponavljaju.



Računalniški nadzor omogoča najnatančnejše nastavljanje svetilnosti posameznih skupin svetilk in s tem zagotovitev največje možne enakomernosti osvetljenosti prostora tudi čez dan. Poleg enakomernosti pa lahko z natančno nastavitvijo dosežemo največje možne prihranke pri porabi električne energije.

Okno "ILCO": služi za izbiranje krmilnika in s tem možnost nadzora nad razsvetljavo v izbranem prostoru.

"Light intensities": v ročnem načinu delovanja nastavljamo z miško jakosti svetlobnega toka posamezne skupine svetilk. V avtomatskem načinu pa vidimo, s kakšno jakostjo nam posamezne skupine svetilk svetijo.

"Day presets": z miško nastavljamo spodnje meje svetilnosti posamezne skupine svetilk, ko je zunaj najsvetlejša in s tem doprinos dnevne svetlobe v prostoru največji. Nastavitev je mogoča od 1% do 100%.

"Night presets" z miško nastavljamo zgornje meje svetilnosti posamezne skupine svetilk, ko je zunaj najtemnejše in s tem doprinos dnevne svetlobe v prostoru najmanjši. Nastavitev je mogoča od 1% do 100%.

S kvadrati z vrisanimi žarnicami ob desnem robu SCADA lahko prižigamo ali ugasimo posamezne skupine svetilk.

"Presence delay": z miško nastavljamo dodatni čas zakasnitve izklopa svetilk ob uporabi zaznavala prisotnosti. Nastavljivi čas je od 0 do 5000 sekund.

"DPV": prikazuje jakost dnevne svetlobe v prostoru. Krmilnik v avtomatskem delovanju upošteva to vrednost in regulira skupine svetilk v mejah, določenih z "Day" in "Night presets".

"Mode":

- "Remote" naredi uporabnika računalnika izključnega upravitelja razsvetljave. Tipkala in daljinski upravljalavac so onemogočeni za vsakršno spreminjanje svetilnosti svetilk. Edini omogočeni ukaz je vklop oziroma izklop.
- V "Local" načinu je omogočeno vse.

"Control":

- "Auto" - avtomatsko delovanje
- "Manual" ročno delovanje.

V primeru izpada napajanja se izpiše "Reset detected", ga potrdimo in s tem zberemo nastalo okno z "Acknowledge".

Zelena "Tx" in rdeča "Rx" Led dioda prikazujeta delovanje krmilnika (branje in pošiljanje podatkov). Pri pravilnem delovanju utripata.

Nadzor pomoću računalna omogočuje najpreciznije podešavanje osvetljenosti posameznih grup svetilnikov čime osigurava največjo moguću uniformnost osvetljenosti prostora čitavi dan. Pored uniformnosti, preciznim podešavanjem postizemo najveću moguću uštedu električne energije.

Prozor "ILCO": služi za odabir regulatora, a s time i mogućnost nadzora rasvjete u odabranom prostoru.

"Light intensities": u manuelnom načinu rada, mišem podešavamo jakost osvjtljenja pojedine skupine svjetiljaka. U automatskom načinu rada pak vidimo, s kolikom jakosti rade pojedine grupe svjetiljaka.

"Day presets": mišem podešavamo donje granice jačine osvjtljenja pojedinih grupa svjetiljaka, kad je vani najsvjetlije, tj. kad je udio dnevne svjetlosti u prostoru najveći. Podešavanje je moguće od 1% do 100%.

"Night presets" mišem podešavamo gornje granice jakosti osvjtljenja pojedinih grupa svjetiljaka, kad je vani najtamnije, tj. kad je udio dnevne svjetlosti u prostoru najmanji. Podešavanje je moguće od 1% do 100%.

Gumbom (kvadratić sa simbolom žarulje), na desnom rubu SCADA možemo upaliti ili ugaziti pojedine grupe svjetiljaka.

"Presence delay": mišem podešavamo dodatno vrijeme kašnjenja gašenja svjetiljki pri upotrebi senzora prisutnosti. Podesimo kašnjenje je od 0 do 5000 sekundi.

"DPV": prikazuje udio vanjske (dnevne) svjetlosti u prostoru. Regulator u automatskom načinu rada uzima u obzir tu vrijednost i regulira grupe svjetiljaka u granicama određenim s "Day" i "Night presets".

"Mode":

- "Remote" čini korisnika računalna isključivim upraviteljem rasvjete. Tipke i daljinski upravljač su isključeni za bilo kakvu promjenu jačine osvjtljenja. Moguće je jedino paljenje odnosno gašenje.
- U "Local" načinu rada moguće je sve.

"Control":

- "Auto" - automatsko upravljanje
- "Manual" - ručno upravljanje

U slučaju prekida napajanja ispiše se poruka "Reset detected", što moramo potvrditi i obrisati otvoreni prozor s "Acknowledge".

Zelena "Tx" i crvena "Rx" Led dioda prikazuju rad regulatora (primanje i slanje podataka). Kod ispravnog rada trepere.

Nastavitev sistema: Pri računalniškem nadzoru je potrebno krmilniku ILCO določiti naslov "Address" z mikrostikali "DIP switches", nameščenimi pod pokrovčkom priključnih spenk krmilnika.

Postopek naslavljanja: Mrežni naslov določimo s prvimi šestimi biti, na primer 001001XX pomeni 4+32=36. Postopek se ponovi za vsak v mrežo vezan krmilnik. V mrežo lahko povežemo do 32 krmilnikov.

Postopek naslavljanja: V program je potrebno vnesti naslove in imena posameznih krmilnikov.

- zaženemo program Intra_ILCO_config.exe;
- odpre se nam okno "Intra ILCO configurator";
- z miško izberemo "Add";
- odpre se okno "Add ILCO to Network";
- v polje "NAD" vpišemo naslov, ki smo ga določili z mikrostikali na krmilniku, povečan za 02000. (v našem primeru 02036);
- v polje "Name" vpišemo poljubno ime (npr ime pisarne, ki jo s tem ILCO-m krmilimo);
- postopek zaključimo z "OK".

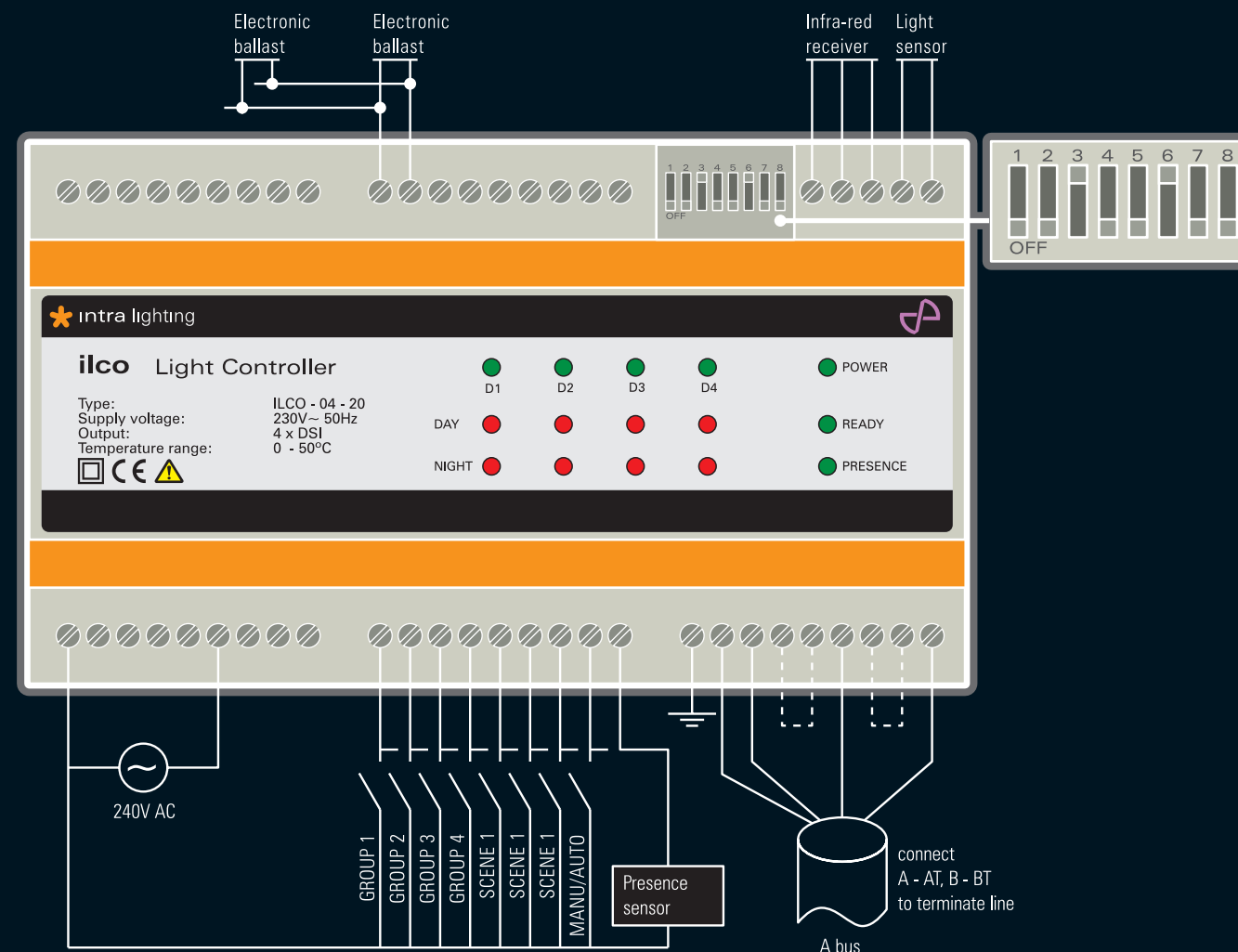
To ponovimo za vse montirane krmilnike. Na koncu izberemo še komunikacijska vrata "COM" in potrdimo z "OK".

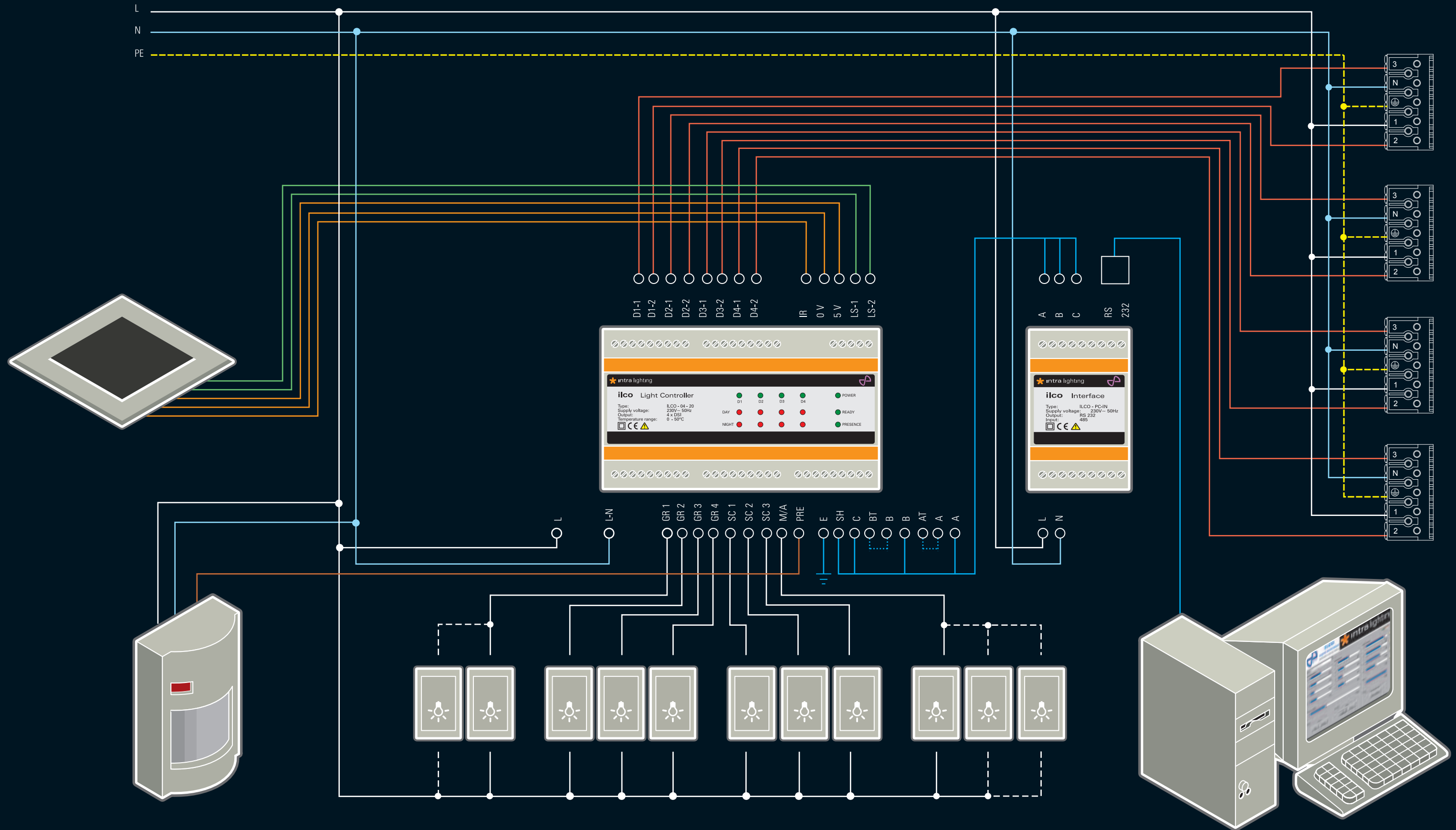
Podešavanje sustava: Kod računalnog nadzora svakom ILCO regulatoru potrebno je dodjeliti adresu ("Address") s mikroprekidačima ("DIP switches"), smještenim ispod poklopca priključnih stezaljki regulatora.

Postupak podešavanja: Adresu u mreži odredimo s prvih šest znamenki (bita), na primjer 001001XX znači 4+32=36. Postupak se ponavlja za svaki umreženi regulator. Umrežiti možemo do 32 regulatora.

Postupak adresiranja: U program je potrebno upisati adrese i imena svakog od regulatora.

- pokrenemo program Intra_ILCO_config.exe;
 - otvori se prozor "Intra ILCO configurator";
 - s mišem kliknemo "Add";
 - otvori se prozor "Add ILCO to Network";
 - u polje "NAD" upišemo adresu, koju smo smo odredili s mikroprekidačima na regulatoru, povečan za 02000 (u našem primjeru 02036);
 - u polje "Name" upišemo željeno ime (npr. ime ureda, kojeg s tim ILCO-m reguliramo);
 - postupak završimo s "OK".
- To ponovimo za sve umrežene regulatore. Na kraju još izaberemo i komunikacijska vrata ("COM"), te odabir potvrdimo s "OK".





Popoln nadzor nad stavbo

Popoln nadzor nad vsemi porabniki električne energije.

Uporaba:

Za popoln nadzor notranje in zunanje razsvetljave, temperaturne regulacije, prezračevanja, senčil iz enega mesta z nastavljivimi urniki. Sistem je prosto programabilen, nadgradljiv in povezljiv.

Potrebne komponente:

- svetlobni krmilnik ILCO (do 32 krmilnikov povezljivih na 1 ILCO Pro);
- tipalo dnevne svetlobe;
- krmilnik ILCO Pro z 8xDI in 6xDO (do 32 krmilnikov povezljivih na 1 PC).

Opcijske komponente (ena od spodaj naštetih komponent je potrebna)

- daljinski upravljač in IR - infra rdeči sprejemnik;
- štiri tipkala za skupine svetilke, tri tipkala za spomin in eno tipkalo za prehajanje med avtomatskim in ročnim načinom delovanja;
- zaznavalo prisotnosti ali stikalo (na krmilniku je potrebno nastaviti DIP switch št.7 na ON);
- operacijski panel;
- osebni računalnik z OPC Data Access Server.

Nadzor nad cijelom zgradom

Potpun nadzor na svim potrošačima električne energije.

Upotreba:

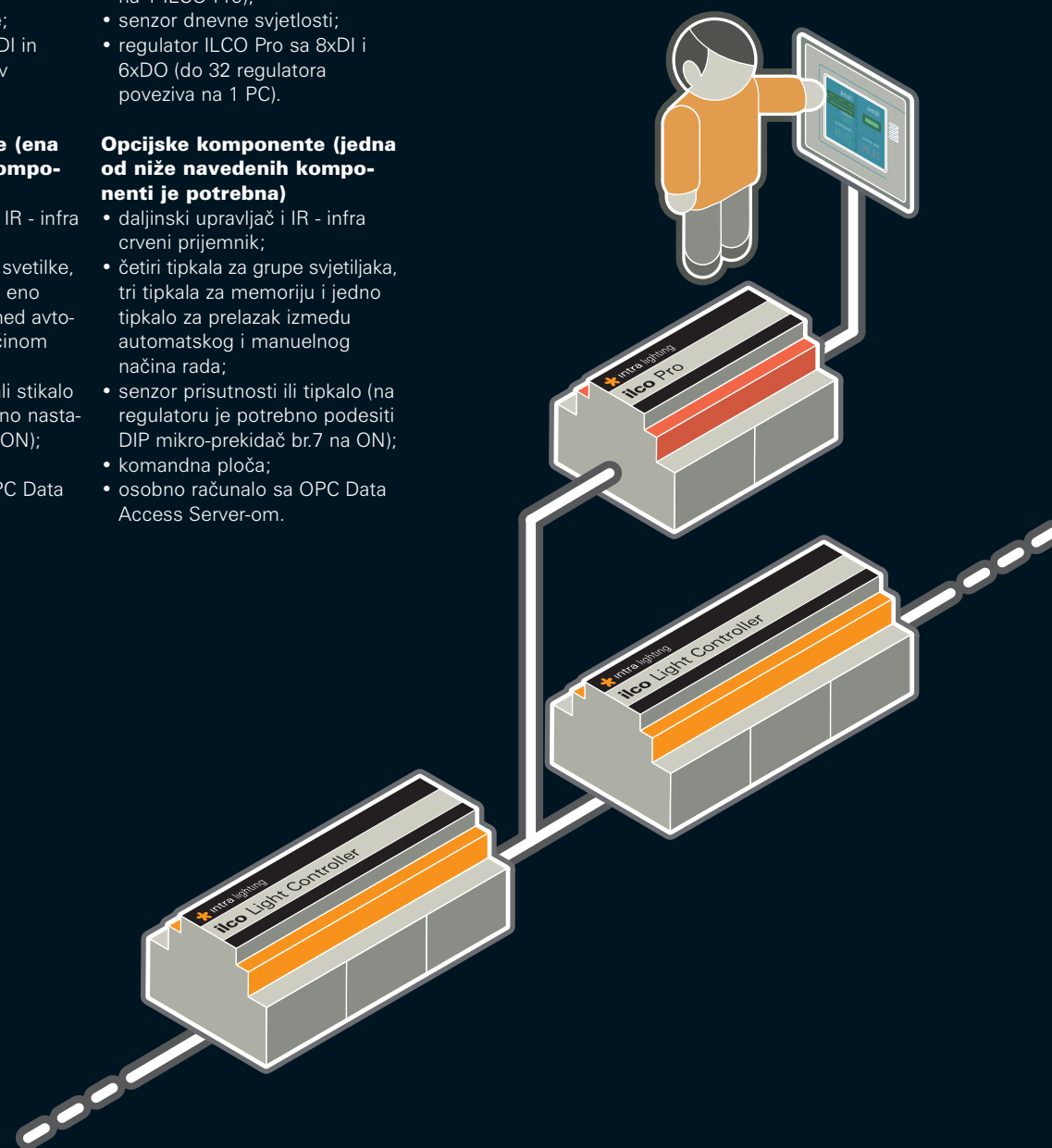
Za potpuni nadzor unutarnje i vanjske rasvjete, temperaturne regulacije, prozračivanja, roleta (žaluzina) iz jednog mjesta s mogućnošću programiranja vremena. Sustav se jednostavno programira, nadograđuje i povezuje.

Potrebne komponente:

- regulator rasvjete ILCO (do 32 regulatora povezuje na 1 ILCO Pro);
- senzor dnevne svjetlosti;
- regulator ILCO Pro sa 8xDI i 6xDO (do 32 regulatora povezuje na 1 PC).

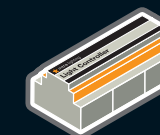
Opcijske komponente (jedna od niže navedenih komponenti je potrebna)

- daljinski upravljač i IR - infra crveni prijemnik;
- četiri tipkala za grupe svjetiljaka, tri tipkala za memoriju i jedno tipkalo za prelazak između automatskog i manualnog načina rada;
- senzor prisutnosti ili tipkalo (na regulatoru je potrebno podesiti DIP mikro-prekidač br.7 na ON);
- komandna ploča;
- osobno računalo sa OPC Data Access Server-om.



9.0000.0001.0

ILCO - krmilnik (štiri skupine max.4x100 DEB) |
ILCO - regulator (četiri grupe svjetiljki s max. 4x100 DEB)



9.0000.0002.0

ILCO - Infra Rdeči daljinski upravljačec |
ILCO - Infra Crveni daljinski upravljač



9.0000.0003.0

ILCO - Infra Rdeči sprejemnik |
ILCO - Infra Crveni prijemnik



9.0000.0004.0

ILCO - tipalo dnevne svetlobe |
ILCO - senzor dnevne (vanjske) svjetlosti



9.0000.0006.0

ILCO - PC-IN vmesnik za računalniško povezavo |
ILCO - PC-IN kontroler za povezivanje s računalom



9.0000.0007.0

ILCO Pro 8xDI, 6xDO, 220VAC, real-time clock, COM2, A-Bus port



9.0000.0008.0

Operativni barvni touch-screen panel EXOR 5,6"



Iico

Napajanje

Napajalna napetost Napon napajanja	230V~ 50 Hz
Poraba Snaga	5VA

Digitalni vhodi | Digitalni ulazi

Tipke za ročno regulacijo Tipke za ručno regulacijo	4	230V~ 50 Hz
Spominske tipke Tipke za memoriranje	3	230V~ 50 Hz
Avto. / ročno preklapljanje Auto. / manualno upravljanje	1	230V~ 50 Hz
Javljalniki prisotnosti Senzor prisotnosti	1	230V~ 50 Hz
IR sprejemnik IR prijemnik	1	5V

Analogni vhodi | Analogni ulazi

Zaznavalo dnevne svetlobe Senzor dnevne svetlosti	1	4-20 mA
-----------------------------------------------------	---	---------

Digitalni izhodi | Digitalni izlazi:

DSI izhodi DSI izlazi	4	max 100 digital. EPN na izhod max 100 digital. EPN na izlaz
-------------------------	---	---------------------------------------------------------------

Digitalna komunikacija

Serijska komunikacija	1x A-bus port
-----------------------	---------------

Ostalo

Temp. področje delovanja Temp. področje djelovanja	0 - 50°C
Galvanska ločitve Galvanska odvojenost	digitalni vhodi / mikrokontroler / digitalni izhodi digitalni ulazi / mikrokontroler / digitalni izlazi
LED	napajanje, status, DSI izhodi, prisotnost napajanje, status, DSI izlazi, prisotnost
DSI kontrolno ožičenje	NMY 2x1.5mm ² (H05VV-U 2x1.5), max. 250m za skupino NMY 2x1.5mm ² (H05VV-U 2x1.5), max. 250m za skupinu
Tipkala, zaznavala, dekoder Tipkala, senzori, dekoder	NMY 2x1.5mm ² , max. 250m
Terminali	1.5 - 2.5mm ²
IP zaščita IP zaščita	IP 20
Ohišje Kučište	plastika
Montaža	na 35mm letev (EN 50022) na 35mm letva (EN 50022)
Dimenzije	90x160x58mm
Teža Težina	0.5kg

ICS operaterski panel | ICS operaterski panel

Ekran, občutljiv na dotik Ekran osjetljiv na dodir	5.6" TFT barvni VGA - 256 barv 5.6" TFT u boji VGA - 256 boja
Osvetlitev zaslona Osvetljenje ekrana	CCFL
Grafična ločljivost Grafična rezolucija	320 x 240
Vrstice / stolpci Redovi / stupci	16x40
Dinamična grafika Dinamična grafika	Ja Da
Spomin Memorija	8MB Flash card
Ura Sat	Ja Da
Spomin za recepte primljena memorija	32kB
Baterije	Ja Da
Izhod za PC / printer Izlaz za PC / printer	Ja Da
Aux izhod Aux izlaz	Ja Da

Iico PRO

Št.	Br.	Ime	Opis
1		230VAC (24V DC+)	napajanje 230V (napajanje 24V) Napon napajanja 230V (napajanje 24V)
2		0V	verzija z napajanjem 24V verzija sa napajanjem 24V
3		230VAC	verzija z napajanjem 230V verzija sa napajanjem 230V
4		•	•
5		•	•
6		CQ0	Skupni za QX000-QX002 Zajednički za QX000-QX002
7		QX000	relejski izhod relejski izlaz
8		QX001	relejski izhod relejski izlaz
9		QX002	relejski izhod relejski izlaz
10		CQ1	Skupni za QX003-QX005 Zajednički za QX003-QX005
11		QX003	relejski izhod relejski izlaz
12		QX004	relejski izhod relejski izlaz
13		QX005	relejski izhod relejski izlaz
14		•	•
15		•	•
16		Slot 2-1	Analogni I / O
17		Slot 2-2	Analogni I / O
18		Slot 2-3	Analogni I / O
19		A	A-bus
20		B	A-bus
21		C	A-bus
22		SH	oklop
23		+24V	Močnostni izhod Izlaz snage
24		0V	Močnostni izhod Izlaz snage
25		CI	Skupni za IX000-IX007 Zajednički za IX000-IX007
26		IX000	Dvosmerni vhod (A) Dvosmjerni ulaz (A)
27		IX001	Dvosmerni vhod (B) Dvosmjerni ulaz (B)
28		IX002	Dvosmerni vhod (Z) Dvosmjerni ulaz (Z)
29		IX003	Dvosmerni vhod Dvosmjerni ulaz
30		IX004	Dvosmerni vhod Dvosmjerni ulaz
31		IX005	Dvosmerni vhod Dvosmjerni ulaz
32		IX006	Dvosmerni vhod Dvosmjerni ulaz
33		IX007	Dvosmerni vhod Dvosmjerni ulaz
34		Slot 1-1	Analogni I / O
35		Slot 1-2	Analogni I / O
36		Slot 1-3	Analogni I / O



intra lighting

Intra Lighting d.o.o.

Miren 137/b, SI-5291 Miren

Tel.: ++386(5) 3984411

Fax: ++386(5) 3984416

E-mail: intra@intra.si

Web: www.intra.si

